

# Lavaoggetti Utensil washer Universalspüler

mod.

C 68 €



Sottobanco - Undercounter - Unterbau



# HOONVED®

PROFESSIONAL WASHING SYSTEMS



## CARATTERISTICHE COSTRUTTIVE E FUNZIONALI

La lava-oggetti mod. C 68 E è una macchina particolarmente raccomandata, grazie alla sua polivalenza, per l'utilizzo nei laboratori di pasticceria, gastronomia e gelateria. Può essere utilizzata anche come lavapiatti.\*

Le sue ridotte dimensioni di ingombro permettono di inserirla anche sotto banco con possibilità quindi di economizzare lo spazio del locale.

Costruita con struttura mono-parete in acciaio inox 18/10 finemente satinato.

Tutti i comandi e le parti elettriche sono facilmente accessibili.

I mulinelli di lavaggio sono facilmente estraibili per la manutenzione e l'ordinaria pulizia, così come il filtro vasca ed il filtro di aspirazione della pompa.

Boiler e resistenza sono in acciaio incoloy inattaccabile alla corrosione.

Micro-interruttore di fermata ciclo in caso di apertura accidentale della porta.

Tre cicli di lavaggio 120 - 180 - 240 sec.

\* *Optional cestello cod. 34502*

*26 piatti piani - 24 piatti fondi*

\* *Optional cesto cod. 34441*

*Cesto rete inox mm 500 x 600*

## CONSTRUCTION AND OPERATING CHARACTERISTICS

The pot and utensil washer C 68 E, thanks to its polyvalence, is particularly recommended for pastry shops, gastronomy and ice cream shops. This machine can also be used as a normal dishwasher\*. Its reduced dimensions allow the installation underneath tables, saving much space in the room.

Single skin 18/10 stainless steel structure, with fine satin finish.

All controls and electric components are easily accessible. The rotating wash and rinse arms are easily removable for the daily maintenance and cleaning, just like the tank filter and pump suction filter.

Boiler and heating elements are made of corrosion-proof stainless steel Incoloy.

A magnetic safety micro-switch stops the cycle in case of accidental door opening.

Three wash cycles available: 120 - 180 - 240 seconds.

\* *Optional rack, ref. 34502.*

*26 shallow plates, 24 deep plates*

\* *Optional inox rack*

*ref. 34441 mm 500 x 600*

## KONSTRUKTIONS- UND FUNKTIONSMERKMALE

Der Topf- und Gerätespüler C 68 E ist, dank seiner Mehrwertigkeit, besonders für Konditoreien, Gastronomie und Eissalons zu empfehlen. Die Maschine kann auch als normaler Geschirrspüler verwendet werden\*. Die Kompakten Abmessungen erlauben die Installation auch unterhalb von Tischen, und somit eine große Raumersparnis.

Die Struktur ist einwandig, aus fein satiniertem 18/10 Edelstahl.

Alle Steuerungen und elektrischen Teile sind leicht zugänglich. Die Waschkreuze sind leicht herausziehbar, sowie der Tankfilter und der Ansaugfilter. Dies erleichtert die tägliche Wartung und Reinigung.

Boiler und Heizkörper sind aus Incoloy, unangreifbar von der Korrosion.

Die Maschine besitzt einen Sicherheitsmikroschalter gegen unbeabsichtigtes Öffnen der Tür.

Es stehen drei Waschzyklen zur Verfügung: 120 - 180 und 240 Sekunden.

\* *Optionaler Korb, Artikel Nr. 34502.*

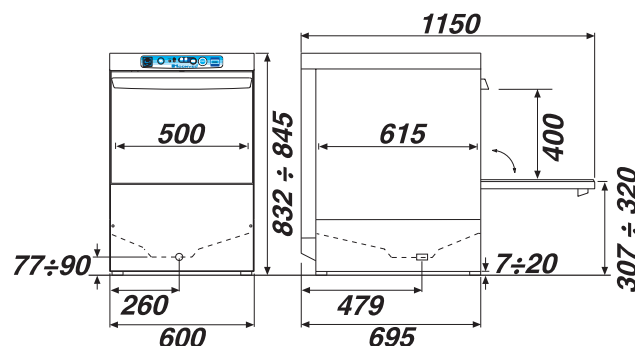
*26 Flache Teller, 24 Tiefe Teller*

\* *Optionaler Edelstahl Korb,*

*Artikel Nr. 34441 mm 500 x 600*



Manufactured to **CE** specs.



### DATI TECNICI

### TECHNICAL DATA

### TECHNISCHE MERKMALE

DATI TECNICI	TECHNICAL DATA	TECHNISCHE MERKMALE		
Modello	Model	Modell		C 68 E
Durata ciclo	Cycle Duration	Zyklusdauer	sec.	120 - 180 -240
Cestelli / ora	Racks / Hour	Körbe/Std.	-	30 -20 -15
Spazio di lavaggio (griglia)	Washing Space (Grid)	Waschraum (Gitter)	cm	50 x 60 x 40H
Pompa di lavaggio	Wash Pump	Waschpumpe	W	830
Capacità vasca	Tank Capacity	Tankkapazität	lt.	23
Resistenza vasca	Tank Heating Element	Tankheizung	W	2000
Capacità boiler	Boiler Capacity	Boilerkapazität	lt.	7,5
Resistenza boiler	Boiler Heating Element	Boilerheizung	W	6000
Consumo acqua per ciclo	Water Consumption / Cycle	Wasserverbrauch/Zyklus	lt	3,5
Allacciamento elettrico	Electrical Connection	Stromanschluß	-	400 V 3N ~ 50 Hz
Potenza totale	Total Power	Gesamtanschlußwert	W	6830
Dimensioni esterne	External Dimensions	Außenabmessungen	cm	60 x 70 x 83H

I dati tecnici sono indicativi con riserva di apportare eventuali modifiche senza preavviso - The manufacturer reserves the right to change specifications without notice. - Eventuelle Änderungen vorbehalten

# HOONVED®

HOONVED - ALI SPA

21040 VENEGONO S. (VA) Italy Via U. Foscolo

tel.+39.0331.856111 fax+39.0331.865223

e-mail: info@hoonved.com www.hoonved.com

