

Hydraulischer Wasserenthärter

soft duomatik jumbo

Kleine Einheit – große Wirkung

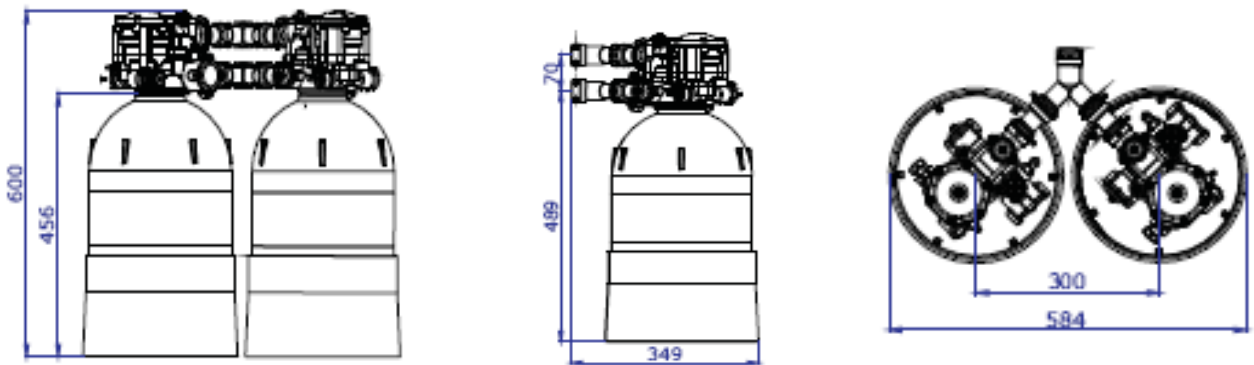
- kein Strom
- mengengesteuert
- Druckbehälter mit eingebautem Filtersieb
- geringer Salz- und Wasserverbrauch
- hohe Durchflußrate
- Gegenstromregeneration



Technische Daten

Anschlüsse	1"	Zoll
Harzvolumen	12 (2x)	Liter
Arbeitsdruck	1 - 8	bar*
Durchflussleistung (Dp 1.0 bar)	3.7	m ³ /h
Kapazität bei 10°dH	3.370 (2x)	Liter
Wasserverbrauch (bei Regeneration)	50 (2x)	Liter
Regenerationsdauer	30 (2x)	min.
Salzverbrauch	1.2 (2x)	Kg
Temperatur	max. 50	°C

* minimaler Ausgangsdruck nach dem Enthärter muss mind. 0.8 bar oder höher sein



Vorteile des eingebauten Filtersiebs:

- vollständige Harzausnutzung
- keine Kanalbildung im Harz
- höhere Enthärtungskapazität
- höhere Durchflußrate
- geringerer Salzverbrauch
- geringerer Wasserverbrauch
- kürzere Regenerationsdauer

